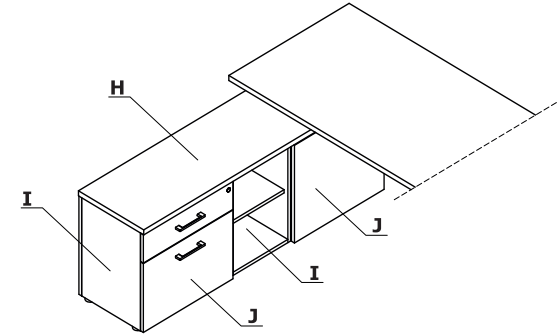
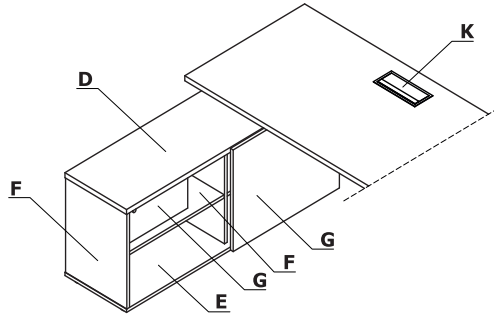
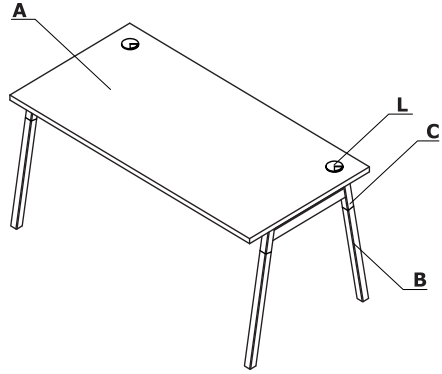


Farbkombination - Ogi W



Material	Farbe	Schreibtische			Managerschrank - A14M				Managerschränke - A12M			Zubehör					
		A - Platte	B - Basis	C - Gestell	D - Oberplatte	E - Sockel	F - Korpus	G - Front	H - Oberplatte	I - Korpus, Sockel	J - Front	K - Mediabox M15, M14, M14H	L - Kabeldurchlass				
Melamin	08 - schwarz	✓			✓	✓	✓	✓	✓	✓	✓						
	26 - aluminium satinato	✓			✓	✓	✓	✓	✓	✓	✓						
	31 - kanadische Eiche	✓			✓	✓	II. Gruppe	✓	✓	II. Gruppe	✓						
	39 - Polarbirke	✓			✓	✓	II. Gruppe	✓	✓	II. Gruppe	✓						
	64 - Kakao	✓			✓	✓	II. Gruppe	✓	✓	II. Gruppe	✓						
	67 - weiß Pastell	✓			✓	✓	✓	✓	✓	✓	✓						
	106 - Nussbaum	✓			✓	✓	II. Gruppe	✓	✓	II. Gruppe	✓						
	154 - anthrazit	✓			✓	✓	✓	✓	✓	✓	✓						
	167 - Eiche Grau	✓			✓	✓	II. Gruppe	✓	✓	II. Gruppe	✓						
	168 - Eiche Natur	✓			✓	✓	II. Gruppe	✓	✓	II. Gruppe	✓						
	169 - Honigeiche	✓			✓	✓	II. Gruppe	✓	✓	II. Gruppe	✓						
	170 - Akazie	✓			✓	✓	II. Gruppe	✓	✓	II. Gruppe	✓						
	171 - Walnuss dunkel	✓			✓	✓	II. Gruppe	✓	✓	II. Gruppe	✓						
	174 - beige matt	✓			✓	✓	II. Gruppe	✓	✓	II. Gruppe	✓						
	02 - grau	✓			✓	✓	II. Gruppe	✓	✓	II. Gruppe	✓						

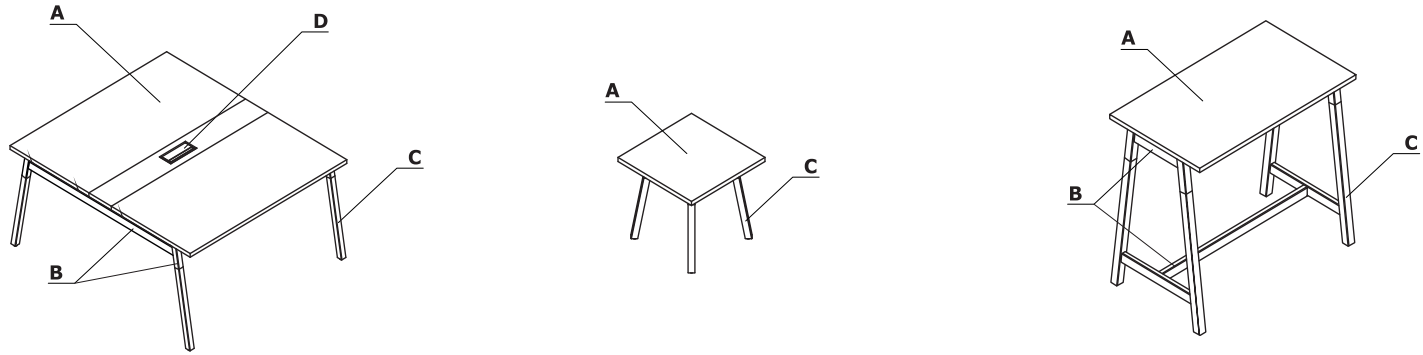
\* HINWEISE - Ogi W - OPTION GEGEN AUFPREIS - Plattenkleber, Farbe: Naturesche

Material	Farbe	Schreibtische			Managerschrank - A14M				Managerschränke - A12M			Zubehör				
		A - Platte	B - Basis	C - Gestell	D - Oberplatte	E - Sockel	F - Korpus	G - Front	H - Oberplatte	I - Korpus, Sockel	J - Front	K - Mediabox M15, M14, M14H	L - Kabeldurchlass			
	Natursche		✓**													
Polyurethane	02 - grau											✓	✓			
	08 - schwarz											✓	✓			
	24 - beige											✓	✓			
	67 - weiß Pastell											✓	✓			
	154 - anthrazit											✓				
Metall	M009 - aluminium halbmatt RAL 9006			✓												
	M015 - weiß halbmatt RAL 9010			✓												
	M154 - anthrazit halbmatt RAL 7043			✓												
	M115 - schwarz halbmatt RAL 9005			✓												
	M026 - oliv halbmatt RAL 6013			✓*												
	M027 - blau halbmatt RAL5003			✓*												
	M028 - ziegelrot halbmatt RAL 0404040			✓*												
	M029 - gelb halbmatt RAL 0807060			✓*												
	M030 - beige halbmatt RAL 0608005			✓*												

\* zusätzliche Option gegen Aufpreis

\*\* die Farbe von Schreibtischbeinen kann sich je nach dem Muster des Jahresrings unterscheiden.

**Farbkombination - Ogi W**

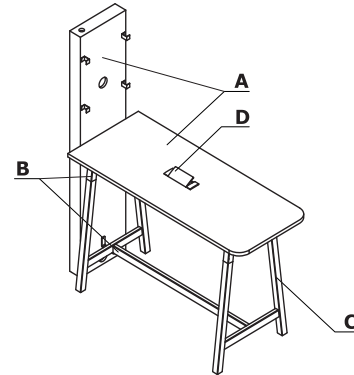


Material	Farbe	Tische und Konferenztische															
		A - Platte	B - Gestell	C - Fuß	D - Mediabox M15, M14, M14H												
Melamin	08 - schwarz	✓*															
	26 - aluminium satinato	✓*															
	31 - kanadische Eiche	✓															
	39 - Polarbirke	✓															
	64 - Kakao	✓															
	67 - weiß Pastell	✓*															
	106 - Nussbaum	✓															
	154 - anthrazit	✓*															
	167 - Eiche Grau	✓															
	168 - Eiche Natur	✓															
	169 - Honigeiche	✓															
	170 - Akazie	✓															
	171 - Walnuss dunkel	✓															
	174 - beige matt	✓															
	02 - grau	✓															
	Naturesche			✓													

\* HINWEISE - OPTION GEGEN AUFPREIS - Plattenumleimer, Farbe: Naturesche



# Farbkombination - Multimediastation - MSW01



Material	Farbe	Multimediastation MSW01			Zubehör												
		A - Platte	B - Gestell	C - Fuß	D - Mediabox M15, M14, M14H												
Melamin	08 - schwarz	✓															
	26 - aluminium satinato	✓															
	31 - kanadische Eiche	✓															
	39 - Polarbirke	✓															
	64 - Kakao	✓															
	67 - weiß Pastell	✓															
	154 - anthrazit	✓															
	167 - Eiche Grau	✓															
	168 - Eiche Natur	✓															
	169 - Honigeiche	✓															
	170 - Akazie	✓															
	171 - Walnuss dunkel	✓															
	174 - beige matt	✓															
	02 - grau	✓															
	Naturesche			✓													
Metall	M009 - aluminium halbmatt RAL 9006		✓														
	M015 - weiß halbmatt RAL 9010		✓														
	M115 - schwarz halbmatt RAL 9005		✓														
	M154 - anthrazit halbmatt RAL 7043		✓														

\* HINWEISE - MSW01 - OPTION GEGEN AUFPREIS - Plattenkleber, Farbe: Naturesche

